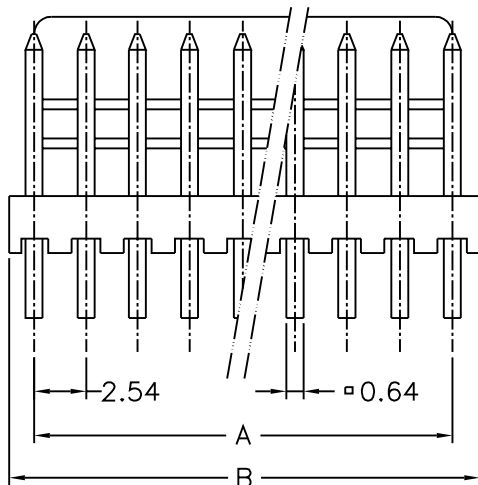
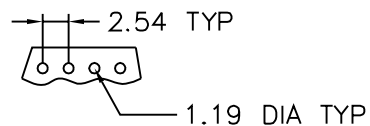
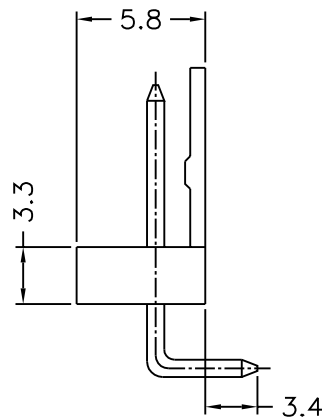
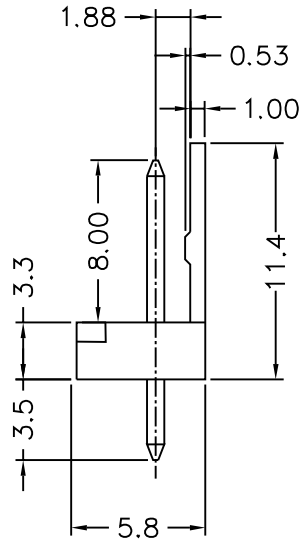


Straight Angle



Right Angle



Dimensions : mm

Circuits	Straight / Right Angle	
	A	B
2	2.54	5.08
3	5.08	7.62
4	7.62	10.16
5	10.16	12.70
6	12.70	15.24
7	15.24	17.78
8	17.78	20.32
9	20.32	22.86
10	22.86	25.40
11	25.40	27.94
12	27.94	30.48
13	30.48	33.02
14	33.02	35.56
15	35.56	38.10
16	38.10	40.64
17	40.64	43.18
18	43.18	45.72
19	45.72	48.26
20	48.26	50.80

SPECIFICATIONS

Available in 2 through 20 circuits

Insulator Material : Nylon 66 UL94V-2

Contact : 0.64mm(.025")tin plated square pin

Plating : G:Gold plated T: Tin plated

Type : S:Straight Type R:Right Angle Type

Tolerance ± 0.2

		易昕企業有限公司 LEAMAX ENTERPRISE CO., LED.			
PROJ		SCALE : F DO NOT SCALE DWG	MOLD NO 4326		
APP			MODEL	FILE NO	REV. X1
CHK	CCJ	90.10.01			
DGN	AMY	90.10.01	UNIT	SHT 1 OF 1	SIZE A4
DRW	SHIEH	90.10.01	MM		



性 質	尼龍-610 未強化					共聚合尼龍		
	CM3004.V0	CM2001		CM2006	CM2402	CM6001	CM6021	CM6041
	無水	無水	1.5%水	無水	無水	無水	無水	無水
比 重	1.18	1.08	—	1.08	1.08	1.12-1.14	1.12-1.14	1.12-1.14
吸 水 率 (24小時) 23°C	1.1	0.3	—	0.3	0.4	2.1	1.9	2.0
抗拉·屈服 強度	-40°C	—	850	—	—	—	—	—
	23°C	850	580	400	600	550	700	740
	80°C	—	280	—	—	—	—	—
抗拉斷裂強度 23°C	—	600	460	—	—	760	790	760
裂 斷 伸 長 23°C	12	200<	200<	200<	200<	200<	200<	200<
撓 曲 強 度	-40°C	—	—	—	—	—	—	—
	23°C	1,210	950	550	950	—	950	1,000
	80°C	—	—	—	—	—	—	—
撓 曲 模 量	-40°C	—	23,000	—	—	—	—	—
	23°C	34,500	20,000	9,600	20,000	20,000	24,000	25,000
	80°C	—	5,000	—	—	—	—	24,000
壓 縮 強 度 23°C	—	660	—	—	—	—	—	—
抗 剪 強 度 23°C	—	520	480	520	—	—	—	—
艾佐德衝擊, V-缺口 1/2"	-40°C	—	—	—	—	—	—	—
	23°C	5	5	—	5	4.5	6.5	6.5
艾佐德衝擊, V-缺口 1/8"	23°C	—	無裂斷	—	無裂斷	—	無裂斷	無裂斷
洛 氏 硬 度 (R-標準)	23°C	—	116	90	116	115	119	119
	80°C	—	—	—	—	—	—	—
泰伯磨耗量(1000g, CS-17):	—	4	—	—	4	—	—	—
熔 點	265	225	—	225	—	200	216	200
比 熱	—	0.4	—	0.4	—	—	—	—
導 熱 係 數	—	0.19	—	0.19	—	—	—	—
線性熱膨脹係數	—	12	—	12	11	—	—	—
熱撓曲溫度(4.6kg/cm ²) (18.6kg/cm ²)	244	180	—	180	155	160	176	160
	113	—	—	—	—	—	—	—
UL-94 抗熱級	V0	—	—	—	—	V2 (1/16")	—	—
體積電阻率	17	10 ¹⁴ -10 ¹⁵	—	10 ¹¹ -10 ¹⁴	—	—	—	—
介 電 強 度 1/8"	—	—	—	—	—	—	—	—
介 電 常 數	50Hz	—	3.9	—	—	—	—	—
	10 ³ Hz	—	3.6	—	—	3.4	—	—
	10 ⁶ Hz	—	3.1	—	—	3.1	—	—
損 耗 因 數	50Hz	—	0.04	—	—	—	—	—
	10 ³ Hz	—	0.04	—	—	0.02	—	—
	10 ⁶ Hz	—	0.02	—	—	0.02	—	—
抗 電 弧 性 1/8"	127	—	—	—	—	—	—	—
EC導電性亦指數(導熱率, 溫度指標)	600	—	—	—	—	—	—	—

QMFZ2

May. 15, 1992

Component- Plastics

TORAY INDUSTRIES INC

E41797 (M)

[BIA-cont. from B1 card]

UTN121	All	1.57	94HB	65	65	65	-	-	-	-	-
U121		3.12	94HB	65	65	65	-	-	-	-	-
Polyamide, Type 66 nylon [PA66], furnished in the form of pallets.											
3001-N	All	0.71	94V-2	105	65	80	4	0	1	-	-
3007		1.47	94V-2	105	75	85	4	0	0	-	-
		3.05	94V-2	105	75	85	3	0	0	6	0
UTN320	All	1.57	94HB	65	65	65	-	-	-	-	-
U320		3.12	94HB	65	65	65	-	-	-	-	-
3004-V0	All	0.38	94V-0	-	-	-	-	-	-	-	-
		0.66	94V-0	130	-	-	4	0	0	-	-
		1.55	94V-0	130	-	-	3	0	0	-	-
		3.05	94V-0	130	-	-	2	0	0	5	0

Rports: August 14, 1981; September 12, 1989; September 18, 1989; September 13, 1989.

Replace5 E41797B1A dated November 1, 1990

(conr. on B2 card)

714089011

N2047 Underwriters Laboratories Ins.@

D11/0047755